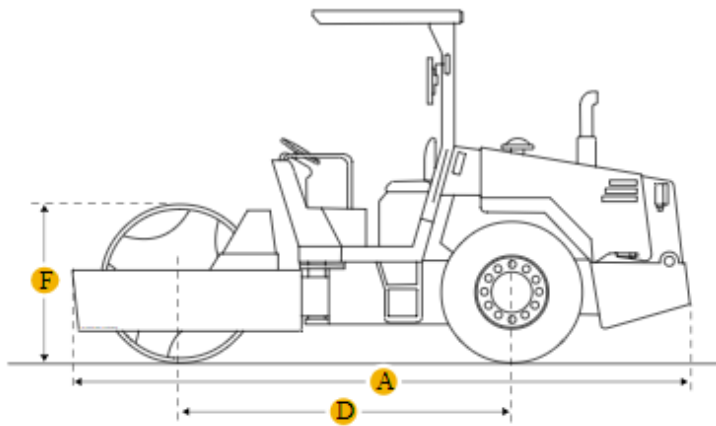
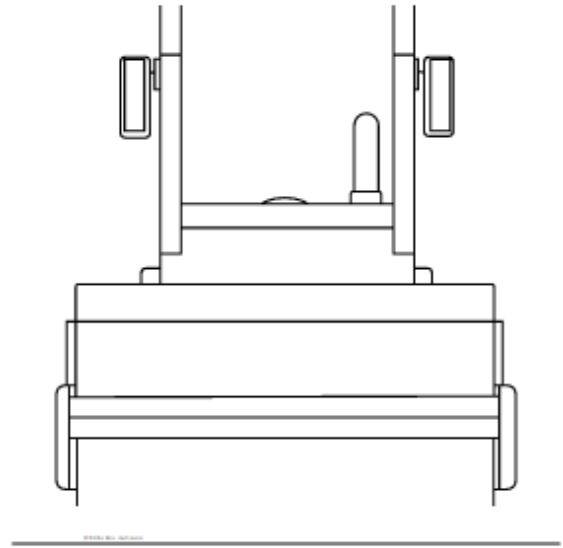
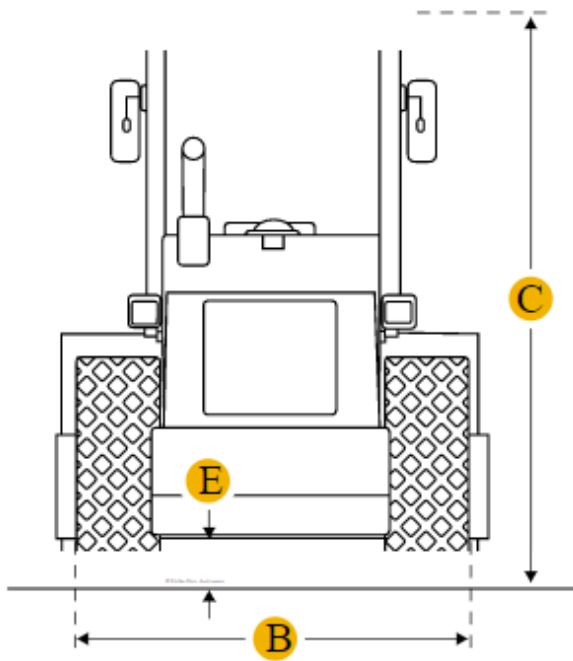


Rodillo compactador vibratorio liso Ingersoll Rand SD45D



Dimensiones

Dimensiones

A Longitud total	13,3 en
B Ancho promedio	5.22 pies en
C Altura hasta la parte superior de la cabina	9.29 pies en
D Distancia entre ejes	8,04 en
m Claridad del piso	12.01 en

Especificaciones

Motor

Marca del motor	2301
Modelo de motor	Cummins 4 3.3
Poder de la red	80 CV

Operacional

Peso operativo	10597,7 libras
Capacidad de combustible	25,9 gal
Capacidad de fluido del sistema hidráulico	25,4 gal
Máxima velocidad	4,6 mph
Neumáticos * si corresponde	12.4x24-4PR R1 Terminal
Tensión de funcionamiento	12 V
Amperaje suministrado por el alternador	60 amperios

Tambor

Ancho del tambor	54,1 en
Diámetro del tambor	39,4 en
Frecuencia de vibración 1	32 Hz
Amplitud nominal: alta	0,1 en
Fuerza centrífuga: alta	22256.1 libras