

Excavadoras Hidráulicas
con Motor C6.6

320D/320D L



Motor

Modelo del motor	Cat® C6.6 ACERT™
Potencia bruta – SAE J1995	111 kW
Potencia neta – SAE J1349/ISO 9249	103 kW

Pesos

Peso en orden de trabajo mínimo	20.970 kg
Peso en orden de trabajo máximo	22.620 kg

Características de 320D/320D L

Motor y sistema hidráulico

Un poderoso Motor Cat C6.6 combinado con un sistema hidráulico altamente eficiente proporciona excelente desempeño de la máquina con bajo consumo de combustible.

Estructuras

El diseño y las técnicas de fabricación de Caterpillar aseguran una durabilidad y una vida útil extraordinarias en las aplicaciones más exigentes.

Estación del operador

La cabina amplia tiene una excelente visibilidad y fácil acceso a todos los interruptores. El monitor cuenta con pantalla gráfica a todo color intuitiva para el usuario y altamente visible con inspecciones incorporadas de arranque previo de la máquina. En general, la nueva cabina proporciona un entorno cómodo de trabajo para una operación eficiente durante todo el día.

Servicio y mantenimiento

Esta máquina se diseñó de forma tal que el servicio y mantenimiento de rutina se pueda terminar rápida y fácilmente para ayudar a reducir los costos de propiedad. Los puntos cómodos de acceso con intervalos prolongados y el filtrado avanzado mantienen el tiempo de inactividad en el mínimo.

Respaldo total al cliente

El distribuidor Cat® local ofrece amplia variedad de servicios que se pueden configurar en un Convenio de Respaldo al Cliente al comprar su equipo.

Soluciones totales de la 320D de Cat®

Caterpillar y su extensa red de distribuidores ofrecen amplia variedad de soluciones diseñadas para cumplir con las necesidades únicas de su negocio.

Contenido

Motor.....	3
Sistema hidráulico	4
Estructuras.....	5
Estación del operador.....	6
Plumas y brazos	7
Herramientas	8
Servicio y mantenimiento	9
Respaldo total al cliente	10
Soluciones totales de la 320D de Cat®	11
Especificaciones.....	12
Equipos estándar	22
Equipos optativos.....	23



La serie D incorpora muchas innovaciones para conseguir un mejor desempeño y versatilidad.

Motor

Operación limpia, silenciosa y potencia superior con la tecnología ACERT™

Cat C6.6

La 320D está equipada con Motor Cat C6.6 ACERT™ poderoso, resistente y duradero además de cumplir con todas las necesidades de la aplicación. Una función de modalidad ECO ayuda a reducir el consumo de combustible hasta en un 15 % para los clientes preocupados del combustible. Los motores ACERT incorporan componentes resistentes y comprobados con los que puede contar para el funcionamiento fiable y eficiente durante todo el día.

Control automático de velocidad del motor

El control automático de velocidad del motor se activa durante condiciones sin carga o de carga liviana y reduce la velocidad del motor para minimizar el consumo de combustible.

Filtro de aire

El filtro de aire de sello radial ofrece un núcleo filtrante de doble capa muy eficiente y está ubicado en un compartimiento detrás de la cabina. Cuando hay suciedad obstruyendo el filtro por encima de un nivel preestablecido, se muestra una advertencia en el monitor.

Sistema de filtrado

El motor C6.6 incluye un sistema de filtrado mejorado para asegurar un sistema de inyección de combustible confiable.

Bajos niveles de ruido y vibración

El Cat C6.6 mejora la comodidad del operador al reducir el ruido y la vibración.



Sistema hidráulico

Alta eficiencia y desempeño con bajo esfuerzo y control preciso



Sistema hidráulico

La presión del sistema hidráulico es 35.000 kPa, con un flujo de 205 L/min de las dos bombas hidráulicas. Esta presión aumenta el desempeño y la productividad de excavación.

Sistema piloto

La bomba piloto es independiente de las bombas principales y controla las operaciones del varillaje delantero, de rotación y de desplazamiento.

Distribución de componentes

El sistema hidráulico y la ubicación de los componentes de la 320D están diseñados para proporcionar altos niveles de eficiencia del sistema. Las bombas principales, las válvulas de control y el tanque hidráulico están ubicados cerca entre sí para permitir el uso de tubos y tuberías más cortos entre los componentes, lo que reduce la pérdida por fricción y las caídas de presión.

Sistema hidráulico de detección cruzada

El sistema hidráulico de detección cruzada utiliza las dos bombas hidráulicas al 100 % de la potencia del motor, en todas las condiciones de funcionamiento. Esto mejora la productividad gracias a que aumenta la velocidad del implemento y permite hacer giros más rápidos y más fuertes.

Válvula hidráulica auxiliar

Los circuitos de control están disponibles como accesorios, lo que aumenta la versatilidad. Los controles permiten la operación de herramientas de presión media y alta, como cizallas, garfios, martillos, pulverizadores, multiprocesadores y compactadores de placas vibratorias.

Circuito de recuperación de la pluma y del brazo.

Los circuitos de recuperación del brazo y de la pluma ahorran energía durante las operaciones en las que la pluma está hacia abajo y el brazo está insertado. Este aumenta la eficiencia y reduce los tiempos de ciclo y la pérdida de presión para obtener mayor productividad, costos de operación más bajos y mayor eficiencia del combustible.

Amortiguadores de cilindro hidráulico

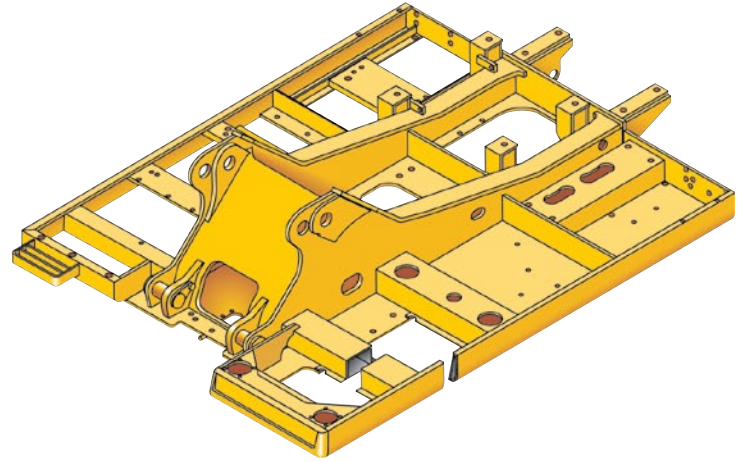
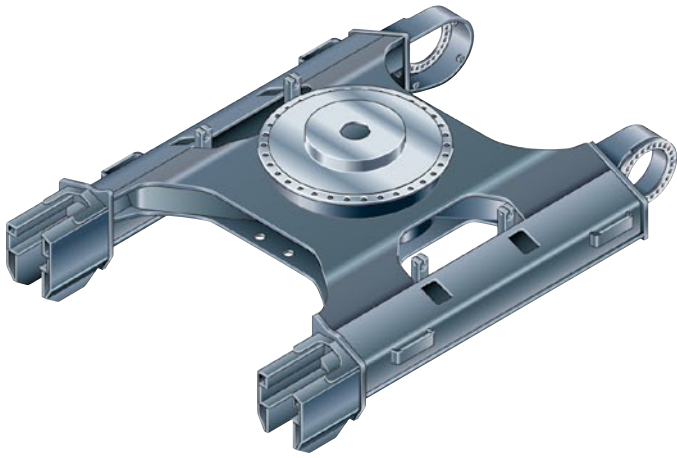
Ubicados en el extremo de varilla de los cilindros de la pluma y en ambos extremos del cilindro del brazo para amortiguar impactos y, al mismo tiempo, reducir los niveles de ruido y prolongar la vida útil de los componentes.

Palanca de control de accionamiento hidráulico

Para proporcionar mayor seguridad, esta palanca debe estar en la posición de operación para accionar todas las funciones de control hidráulico de la máquina.

Climatización

Está equipado en forma estándar con ventilación de filtración positiva con una cabina presurizada. Se puede seleccionar aire fresco o aire recirculado con un interruptor que se encuentra ubicado en la consola izquierda.



Estructuras

Diseñada para controlar las condiciones de operación más difíciles mientras proporciona larga vida útil y valor

Diseño del bastidor principal y de los bastidores de rodillos inferiores

El bastidor principal de sección en caja y con forma de X ofrece una resistencia excelente contra la flexión torsional. Los bastidores de los rodillos inferiores con soldadura robótica son unidades pentagonales conformadas en prensas que ofrecen resistencia y vida útil excepcionales.

Bastidor principal

La estructura principal resistente está diseñada para ofrecer máxima durabilidad y uso eficiente de los materiales.

Tren de rodaje

El tren de rodaje Cat de gran durabilidad absorbe los esfuerzos y ofrece estabilidad excelente.

Rodillos y ruedas locas

Los rodillos de cadena, los rodillos portadores y las ruedas locas, sellados y lubricados, proporcionan vida útil excelente para mantener la máquina en terreno durante más tiempo.

Tren de rodaje estándar

El tren de rodaje estándar se adapta bien para aplicaciones que requieren volver a ubicar con frecuencia la máquina en otro lugar, que tienen espacio reducido de trabajo o terreno desigual y rocoso.

Tren de rodaje largo

El tren de rodaje largo maximiza la estabilidad y la capacidad de levantamiento. Este tren de rodaje largo, amplio y resistente ofrece una plataforma de trabajo muy estable.

Estación del operador

Diseñada para una operación cómoda, sencilla y fácil para que el operador se concentre en la producción



Estación del operador

La estación con diseño ergonómico del operador es espaciosa, silenciosa y cómoda, lo que garantiza alta productividad durante un día de trabajo prolongado. Todos los interruptores están ubicados en la consola derecha para tener acceso cómodo.

Monitor

El monitor es una pantalla gráfica de cristal líquido (LCD) a todo color, con una resolución de 400×234 píxeles. El ángulo del monitor puede ajustarse para minimizar el reflejo del sol, y puede mostrar la información en 27 idiomas.

Control de la palanca universal

Los controles de la palanca universal operados por piloto están diseñados para adaptarse a la posición natural de la muñeca y del brazo del operador para máxima comodidad y mínima fatiga.

Asiento

El asiento con suspensión neumática proporciona amplia variedad de ajustes para adaptarse a diferentes operadores, incluidos ajustes longitudinales, de altura y de peso. El asiento también tiene posabrazos amplios ajustables y un cinturón de seguridad retráctil.

Consola

El diseño de las consolas es simple y funcional para reducir la fatiga del operador, facilitar la operación de los interruptores y obtener una excelente visibilidad. Ambas consolas tienen posabrazos con ajustes de altura.

Exterior de la cabina

La carrocería de la cabina tiene una tubería de acero grueso a lo largo del perímetro inferior de la cabina, lo que mejora la resistencia a la fatiga y a la vibración.

Montajes de cabina

La carrocería de la cabina está sujeta al bastidor con montajes de cabina de caucho viscoso, que amortiguan las vibraciones y los niveles de ruido para aumentar la comodidad del operador.

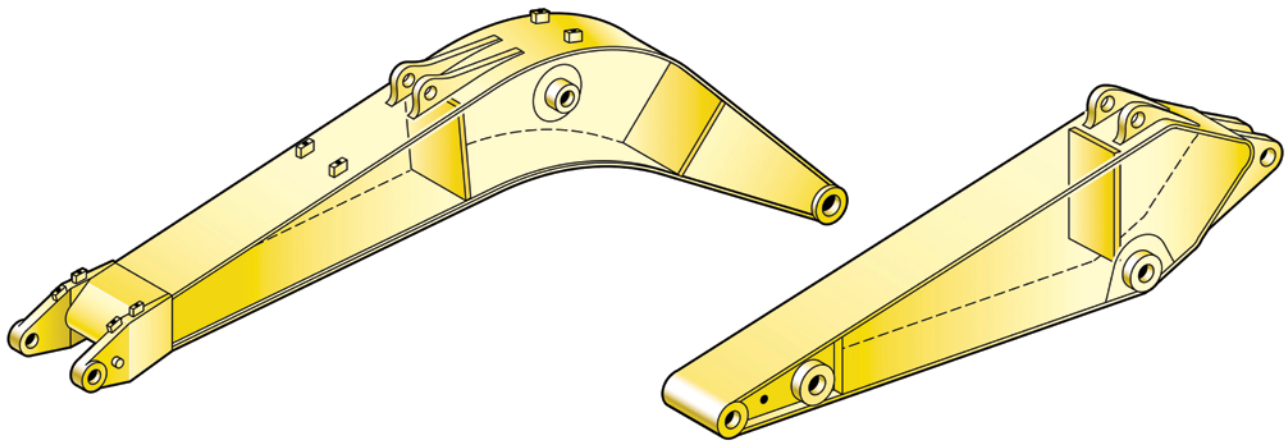
Ventanas

Para aumentar al máximo la visibilidad, todo el vidrio está fijo directamente a la cabina, lo que elimina los marcos para ventanas. El parabrisas delantero superior se abre, se cierra y se guarda en el techo sobre el operador con el sistema de liberación que se acciona con un toque.

Limpiaparabrisas

Los limpiaparabrisas montados en el pilar aumentan el área de visualización del operador y ofrecen modalidades continuas e intermitentes.





Plumas y brazos

Diseño flexible para ayudar a aumentar la producción y la eficiencia en todos los trabajos

Plumas, brazos y accesorios

Los varillajes frontales Cat están diseñados para una máxima flexibilidad, productividad y alta eficiencia en varias aplicaciones.

Pluma de alcance de servicio pesado

La pluma de alcance de servicio pesado cuenta con un diseño óptimo que maximiza las áreas de excavación con dos opciones de brazos, además de incorporar una gran sección transversal y placas deflectoras internas para proporcionar larga vida útil y durabilidad.

Los brazos R2.5B1 y R2.9B1 también se usan para servicio pesado y se fabrican con acero sólido de alta resistencia a la tracción mediante el uso de un diseño de sección en caja grande, placas deflectoras interiores y un protector inferior adicional.

Parte delantera de alcance súper largo

Esta opción de la parte delantera de alcance muy largo proporciona alcances de hasta 15,2 m y está diseñada para aplicaciones de servicio ligero que requieren un espacio de trabajo muy grande.



Herramientas

Una amplia selección para optimizar el desempeño de la máquina

Una amplia gama de accesorios incluye cucharones, acopladores rápidos, martillos hidráulicos, multiprocesadores, cizallas, garfios y desgarradores. Cada uno está diseñado para optimizar la versatilidad y el desempeño de la máquina. Los cucharones Cat y las herramientas de corte Cat (GET) están diseñadas y son compatibles con la máquina para asegurar un óptimo desempeño y consumo de combustible. Están fabricados según las especificaciones de Caterpillar para garantizar la calidad y durabilidad.

Cucharones de servicio general (GD)

Los cucharones para servicio general se han diseñado para máquinas que realizan excavación en materiales moderadamente abrasivos de bajo impacto como por ejemplo tierra, marga, grava y arcilla.

Cucharones de servicio pesado (HD)

Los cucharones de servicio pesado se usan en una amplia gama de aplicaciones moderadamente abrasivas, como tierra mezclada, arcilla y roca. Los cucharones HD tienen las mejores características de carga y descarga, y se vaciarán más fácilmente con material cohesivo. Tienen una construcción más resistente que los cucharones GD.

Cucharones de servicio exigente (SD)

Los cucharones de servicio exigente se adaptan en forma óptima a aplicaciones altamente abrasivas, tales como roca dinamitada y granito.

Sistema de control de la herramienta

El sistema de control de la herramienta optativo maximiza la productividad de la herramienta al configurar el flujo hidráulico, la presión y los controles del operador para adaptarse a una herramienta específica. La versatilidad del sistema permite el uso de una amplia variedad de herramientas.

Servicio y mantenimiento

El servicio y el mantenimiento se han simplificado para ahorrarle tiempo y dinero

Servicio a nivel del suelo

El diseño y la distribución de la 320D se hicieron pensando en el técnico de servicio. Hay muchos puntos de servicio de fácil acceso a nivel del suelo, lo que permite que el servicio y mantenimiento se terminen rápida y eficientemente.

Compartimiento de filtro de aire

El filtro de aire se caracteriza por su construcción con elemento doble para eficiencia superior de limpieza. Cuando el filtro de aire se obstruye, aparece una advertencia en la pantalla del monitor dentro de la cabina.

Compartimiento de la bomba

Una puerta de servicio en el lado derecho de la estructura superior permite el acceso a nivel del suelo a la bomba, al filtro piloto y al separador de agua con filtro de combustible primario.

Compartimiento del radiador

La puerta de servicio izquierda trasera permite el fácil acceso al radiador del motor, enfriador de aceite y posenfriador aire a aire, filtros de combustible y enfriador de combustible. Hay un tanque de reserva y un grifo de drenaje conectados al radiador para simplificar el mantenimiento.

Filtro de cápsula

El filtro de retorno hidráulico tipo cápsula está ubicado fuera del tanque hidráulico. Este filtro impide la entrada de contaminantes al sistema cuando se cambia el aceite hidráulico, lo que mantiene la operación limpia.

Puntos de engrase

Un bloque concentrado de engrase remoto en la pluma suministra grasa a los lugares difíciles de alcanzar en la parte delantera.

Protector del ventilador

El ventilador del radiador del motor está completamente protegido por una malla metálica fina para reducir el riesgo de accidentes.

Plancha antipatinaje

La plancha antipatinaje cubre la parte superior de la caja de almacenamiento y la estructura superior para evitar resbalones durante el mantenimiento.

Diagnóstico y monitoreo

La 320D tiene orificios de muestreo S·O·SSM y orificios de pruebas hidráulicas para el sistema hidráulico, el aceite del motor y el refrigerante. Detrás de la cabina se encuentra una conexión de prueba para la herramienta de servicio Técnico Electrónico Cat (Cat ET).

Intervalo de servicio prolongado

Los intervalos de servicio y mantenimiento de la 320D se han prolongado para disminuir el tiempo dedicado al servicio de la máquina y aumentar su disponibilidad.





Respaldo total al cliente

Los servicios del distribuidor Cat le ayudan a operar su máquina durante más tiempo y a menores costos

Respaldo al producto

Prácticamente se pueden encontrar todas las piezas en el mostrador de piezas del distribuidor local. Los distribuidores Cat utilizan una red mundial computarizada para encontrar las piezas en existencia y, así, reducir al mínimo el tiempo de inactividad de la máquina. Ahorre dinero con los componentes remanufacturados.

Selección de la máquina

Realice comparaciones detalladas de las máquinas que sean de su interés antes de efectuar la compra. ¿Cuáles son los requisitos del trabajo, los accesorios necesarios y las horas de operación? ¿Cuál es la producción necesaria? Su distribuidor Cat puede entregarle recomendaciones.

Servicio de mantenimiento

Los programas de reparación optativos garantizan el costo de las reparaciones por adelantado. Los programas de diagnóstico como, por ejemplo, análisis programado de aceite, análisis de refrigerante y análisis técnico, lo ayudan a evitar reparaciones no programadas.

Convenios de Respaldo al Cliente

Los distribuidores Cat ofrecen una variedad de convenios de respaldo al producto y trabajan con sus clientes para desarrollar el plan que mejor cumpla con sus necesidades específicas. Estos planes pueden cubrir toda la máquina, incluidos los accesorios, para ayudar a proteger la inversión del cliente.

Reemplazo

¿Reparar, reconstruir o reemplazar? El distribuidor Cat local puede ayudar a evaluar los costos involucrados para que pueda tomar la decisión correcta.

Soluciones totales de la 320D de Cat®

Más que una pieza del equipo, su sustento

La Excavadora 320D de Cat proporciona todos los elementos para entregar los menores costos de propiedad y operación. Al final del día, todo se reduce a cuánto trabajo realiza y cuánto le costó. Caterpillar y la 320D ofrecen herramientas para ayudarlo a reducir los costos de posesión y operación.

Mayor eficiencia del combustible

La medición del menor consumo de combustible por tonelada de tierra/material movido es lo que más importa. El uso de la modalidad económica de la máquina puede generar una reducción adicional en el consumo de combustible del 15 %.

Más desempeño

Termine el trabajo más rápido con alta potencia hidráulica.

Información más útil

El monitor le entrega información vital sobre la operación y el desempeño, todo en un formato simple y fácil de navegar

Mejor facilidad de servicio

La 320D se distingue de las máquinas de tamaño similar con los numerosos puntos de servicio a los que se puede acceder a nivel del suelo.

Intervalos de mantenimiento prolongados

La 320D ofrece intervalos de mantenimiento extendidos que reducen los costos durante la vida útil de la máquina.

Más soluciones

Caterpillar y su red de distribuidores puede adaptar una solución óptima según sus necesidades. El distribuidor Cat local ayuda a operar durante más tiempo con menores costos, al ayudarlo con un plan que puede abarcar todo, desde la configuración de la máquina hasta un posible reemplazo.



Especificaciones para 320D/320D L

Motor

Modelo del motor	Cat® C6.6 ACERT™
Potencia bruta – SAE J1995	111 kW
Potencia neta – SAE J1349/ ISO 9249	103 kW
Calibre	105 mm
Carrera	127 mm
Cilindrada	6,6 L

- La potencia neta especificada es la potencia disponible al volante cuando el motor está equipado con ventilador, filtro de aire, silenciador y alternador.
- No se requiere reducción de potencia del motor hasta 3.000 m.

Pesos

Peso en orden de trabajo del tren de rodaje estándar	20.970 kg
• Pluma de alcance (HD), brazo R2.5 (HD), zapatas de cadena de 600 mm y cucharón de 1,0 m ³	
Peso en orden de trabajo del tren de rodaje largo	21.920 kg
• Pluma de alcance (HD), brazo R2.9 (HD), zapatas de cadena de 700 mm y cucharón de 1,0 m ³	
Peso en orden de trabajo del tren de rodaje largo SLR	22.620 kg
• Zapatas de cadena de 700 mm y cucharón de 0,60 m ³ (DC)	

Capacidades de llenado de servicio

Capacidad del tanque de combustible	410 L
Sistema de enfriamiento	29 L
Aceite del motor	22 L
Mando de giro	8 L
Mando final (cada uno)	8 L
Sistema hidráulico (incluido el tanque)	260 L
Tanque hidráulico	120 L

Mecanismo de giro

Velocidad de giro	11,5 rpm
Par de giro	62 kN·m

Mando

Tracción máxima en la barra de tiro	206 kN
Velocidad máxima de desplazamiento	5,6 km/L

Sistema hidráulico

Flujo máximo (2x) del sistema de implemento principal	205 L/min.
Presión máxima del equipo	35.000 kPa
Presión máxima de desplazamiento	35.000 kPa
Presión máxima de giro	25.000 kPa
Flujo máximo del sistema piloto	32,4 L/min
Presión máxima del sistema piloto	3.900 kPa
Calibre del cilindro de la pluma	120 mm
Carrera del cilindro de la pluma	1.260 mm
Calibre del cilindro del brazo	140 mm
Carrera del cilindro del brazo	1.504 mm
Calibre del cilindro del cucharón de la Familia B1	120 mm
Carrera del cilindro del cucharón de la Familia B1	1.104 mm

Rendimiento acústico

Rendimiento

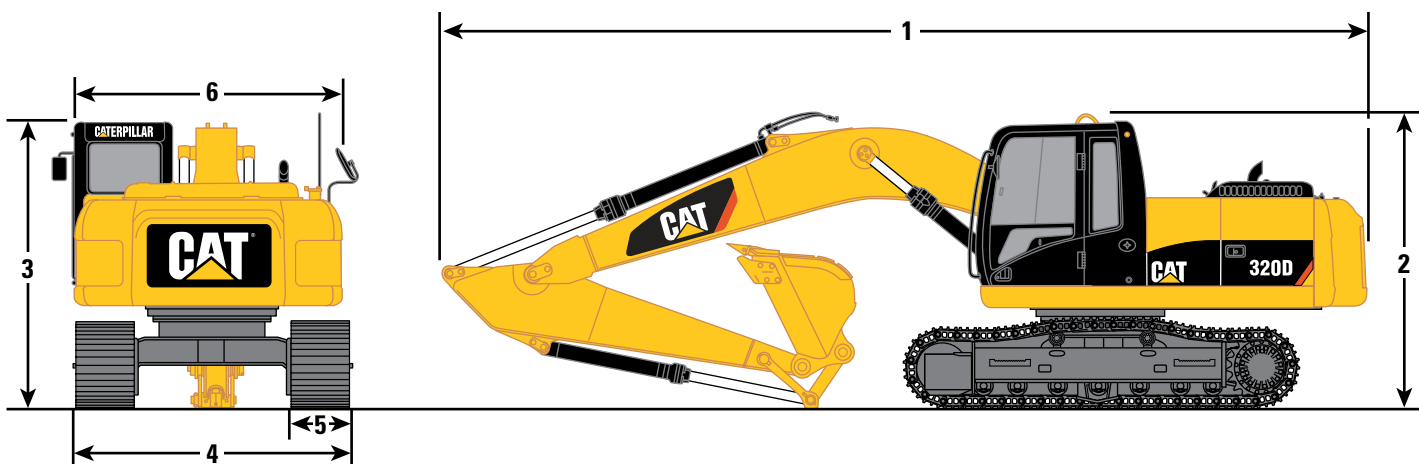
- Es posible que se requiera protección para los oídos si se opera con una cabina y una estación del operador abiertas (cuando no se han realizado los procedimientos de mantenimiento correctamente o cuando se opera con las puertas y ventanas abiertas) durante períodos prolongados o en ambientes con altos niveles de ruido.

Normas

Frenos	ISO 10265 2008
--------	----------------

Dimensiones

Todas las dimensiones son aproximadas.



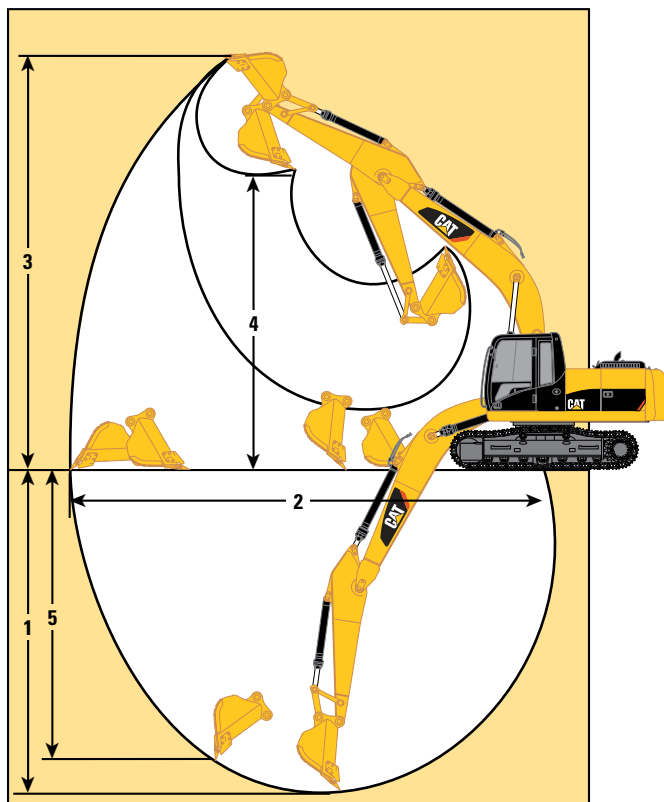
Opciones de pluma

	320D Pluma de alcance (HD)	320D L Pluma de alcance (HD)
Brazo	R2.5 (HD)	R2.9 (HD)
Cucharón	1,0 m ³	1,0 m ³
Zapata	600 mm	700 mm
Tren de rodaje	STD	LC
Peso aproximado	20.970 kg	21.920 kg
1 Longitud total	9.460 mm	9.460 mm
2 Altura total	3.050 mm	3.050 mm
3 Altura de la cabina	2.950 mm	2.950 mm
4 Ancho total	2.800 mm	2.900 mm
5 Ancho de zapata de cadena	600 mm	700 mm
6 Ancho de la estructura superior	2.740 mm	2.740 mm

Especificaciones para 320D/320D L

Límites de alcance

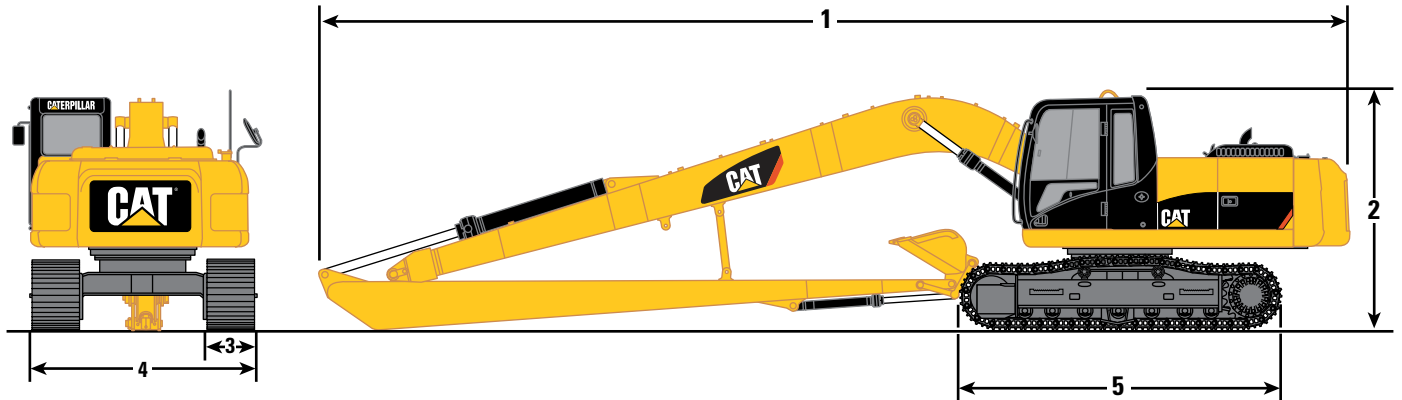
Todas las dimensiones son aproximadas.



Opciones de pluma	Pluma de alcance 5,7 m (HD)	Pluma de alcance 5,7 m (HD)
Brazo	2,9 m (HD)	2,5 m (HD)
Cucharón	1,0 m³	1,0 m³
1 Profundidad máxima de excavación	6.720 mm	6.300 mm
2 Alcance máximo a nivel del suelo	10.020 mm	9.630 mm
3 Altura máxima de corte	9.490 mm	9.290 mm
4 Altura máxima de carga	6.490 mm	6.290 mm
5 Excavación máxima (pared vertical)	6.060 mm	5.650 mm

Dimensiones

Todas las dimensiones son aproximadas.



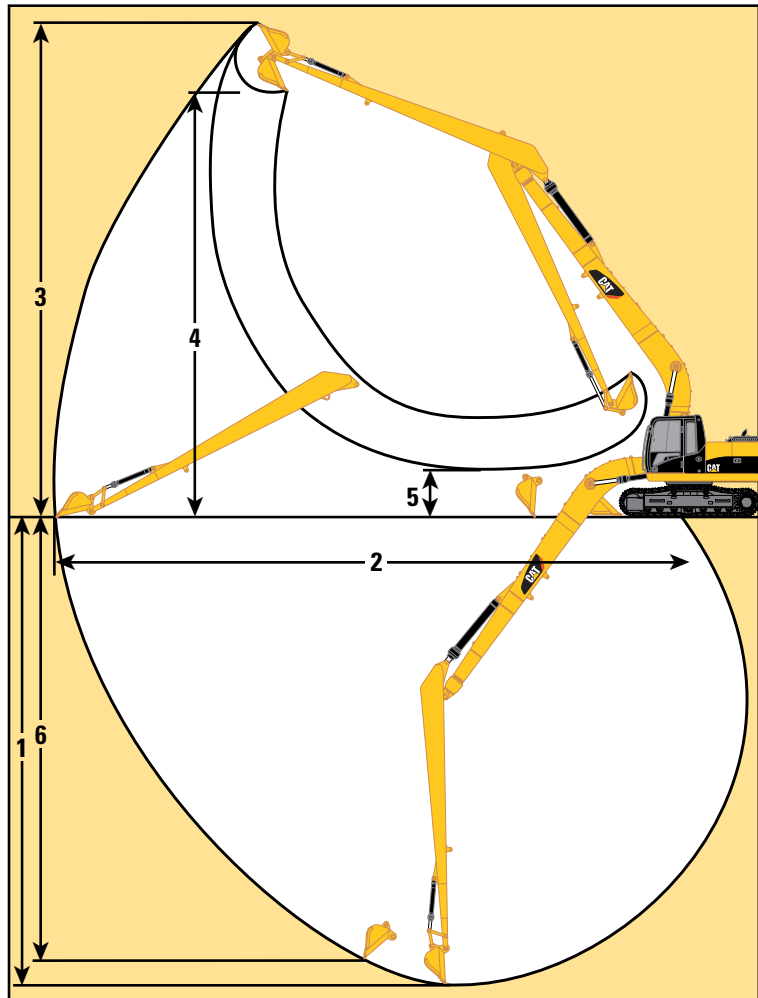
Opciones de pluma

	320D L Pluma de alcance súper largo
Brazo	6,28 m
Cucharón	0,60 m ³
Zapata	700 mm TG
Peso aproximado	22.620 kg
1 Longitud total	12.680 mm
2 Altura total	3.190 mm
3 Ancho de zapata de cadena	700 mm
4 Ancho total	3.080 mm
5 Longitud de la cadena	4.455 mm

Especificaciones para 320D/320D L

Límites de alcance

Todas las dimensiones son aproximadas.



Gamas de trabajo de muy largo alcance

Opciones de pluma	Pluma de alcance súper largo	
Opciones de brazos	8,85 m	
Opciones de cucharón	6,28 m	
	Excavación	Limpieza de acequias
	0,45 m ³	0,60 m ³
1 Profundidad máxima de excavación	11.880 mm	11.750 mm
2 Alcance máximo a nivel del suelo	15.720 mm	15.590 mm
3 Altura máxima de corte	13.290 mm	13.230 mm
4 Altura máxima de carga	11.010 mm	11.140 mm
5 Altura mínima de carga	1.970 mm	2.090 mm
6 Profundidad máxima de excavación vertical	10.700 mm	11.310 mm
Fuerza de excavación del cucharón	(ISO) 60 kN	60 kN
Fuerza de excavación del brazo	(ISO) 46 kN	46 kN

Pesos de los componentes principales

Máquina base con contrapeso (sin varillaje delantero)	
Tren de rodaje estándar con zapatas con garras triples de 600 mm	16.660 kg
Tren de rodaje largo con zapatas con garras triples de 700 mm	17.550 kg
Estructura superior sin contrapeso	6.230 kg
Contrapeso	3.710 kg
Pluma	
Dos cilindros de la pluma (cada uno)	175 kg
Alcance de pluma de servicio pesado de 5,7 m (incluidas tuberías, pasadores y cilindro del brazo)	2.020 kg
Cilindro del brazo	280 kg
Brazo	
Servicio pesado del Brazo R2.9B1 (incluidas tuberías, pasadores, cilindro y varillaje del cucharón)	1.120 kg
Servicio pesado del Brazo R2.5B1 (incluidas tuberías, pasadores, cilindro y varillaje del cucharón)	1.090 kg
Cilindro del cucharón	160 kg
Varillaje del cucharón	140 kg

Especificaciones para 320D/320D L

Especificaciones y compatibilidad del cucharón

	Varillaje					320D		320D L	
		Ancho	Capacidad	Peso	Llenado	Pluma de alcance		Pluma de alcance	
		mm	m ³	kg	%	R2.5B	R2.9B	R2.5B	R2.9B
Sin acoplador rápido									
Servicio Pesado (HD)	B	1.050	1,00	879	100 %	⊙	⊖	●	●
	B	1.200	1,19	917	100 %	⊖	○	⊙	⊙
	B	1.350	1,38	1011	100 %	○	◇	⊖	⊖
	CB	1.500	1,76	1.229	100 %				
Carga máxima con pasador (carga útil + cucharón)					kg	2.785	2.565	3230	2995
Con acoplador Center Lock									
Servicio Pesado (HD)	B	1.050	1.00	879	100 %	⊖	○	⊙	⊖
	B	1.200	1,19	917	100 %	○	◇	⊖	○
	B	1.350	1,38	1.011	100 %	◇	X	○	◇
	CB	1.500	1,76	1.229	100 %				
Carga máxima con acoplador (carga útil + cucharón)					kg	2.375	2.155	2.820	2.585

Densidad máxima de material:

- 2.100 kg/m³
- ⊙ 1.800 kg/m³
- ⊖ 1.500 kg/m³
- 1.200 kg/m³
- ◇ 900 kg/m³
- X No se recomienda

Las cargas anteriores cumplen la norma EN474 para excavadoras hidráulicas. No exceden el 87 % de la capacidad hidráulica de levantamiento ni el 75 % de la carga de equilibrio con el varillaje delantero completamente extendido a nivel del suelo con el cucharón plegado.

La capacidad se basa en la norma ISO 7451.

Peso del cucharón con puntas de servicio general.

Caterpillar recomienda usar herramientas de trabajo adecuadas para maximizar el valor que reciben los clientes con nuestros productos. El uso de herramientas de trabajo, incluidos los cucharones, que se encuentren fuera de las recomendaciones o especificaciones de Caterpillar en relación con el peso, las dimensiones, los flujos, las presiones, etc., puede tener como resultado un desempeño inferior al óptimo que incluye, entre otros factores, reducciones en la producción, estabilidad, confiabilidad y durabilidad de los componentes. El uso incorrecto de una herramienta de trabajo que tenga como resultado el barrido, apalancamiento, torsión o agarre de cargas pesadas reducirá la vida útil de la pluma y el brazo.

Guía de opciones de herramientas de trabajo para el 320D*

Tipo de pluma	Pluma de alcance: 5,7 m	
Tamaño del brazo	R2.9B1	R2.5B1
Martillo hidráulico	H115Es H120Es H130Es**	H115Es H120Es H130Es
Procesador múltiple	MP15 con mandíbula CC** MP15 con mandíbula CR** MP15 con mandíbula PS** MP15 con mandíbula S**	MP15 con mandíbula CC** MP15 con mandíbula CR** MP15 con mandíbula PP** MP15 con mandíbula PS** MP15 con mandíbula S**
Pulverizador	P215**	P215
Cizalla móvil para chatarra y demolición	S320B** Montaje de Pluma S325B	S320B** Montaje de Pluma S325B
Compactador (placas vibratorias)	CVP110	CVP110
Garfio de contratista	G120B-G125B	G120B-G125B
Garfios Orange Peel		
Desgarradores		
Acoplador rápido con sujetapasador Center-Lock		
Acoplador rápido dedicado CW		

Estas herramientas de trabajo están disponibles para el 320D.
Consulte a su distribuidor Cat para obtener una combinación adecuada.

*Las combinaciones dependen de la configuración de la excavadora. Consulte a su distribuidor Cat para obtener la combinación de herramienta de trabajo adecuada.

**Solo con pasador.

Guía de opciones de herramientas de trabajo para el 320D L*

Tipo de pluma	Pluma de alcance: 5,7 m	
Tamaño del brazo	R2.9B1	R2.5B1
Martillo hidráulico	H115Es H120Es H130Es	H115Es H120Es H130Es
Procesador múltiple	MP15 con mandíbula CC** MP15 con mandíbula CR** MP15 con mandíbula PP** MP15 con mandíbula PS** MP15 con mandíbula S	MP15 con mandíbula CC MP15 con mandíbula CR MP15 con mandíbula PP** MP15 con mandíbula PS MP15 con mandíbula S
Pulverizador	P215	P215
Cizalla móvil para chatarra y demolición	S320B** Montaje de Pluma S325B	S320B Montaje de Pluma S325B
Compactador (placas vibratorias)	CVP110	CVP110
Garfio de contratista	G120B-G125B	G120B-G125B
Garfios Orange Peel		
Desgarradores		
Acoplador rápido con sujetapasador Center-Lock		
Acoplador rápido dedicado CW		

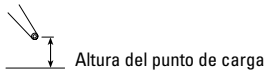
Estas herramientas de trabajo están disponibles para el 320D L.
Consulte a su distribuidor Cat para obtener una combinación adecuada.

*Las combinaciones dependen de la configuración de la excavadora. Consulte a su distribuidor Cat para obtener la combinación de herramienta de trabajo adecuada.

**Solo con pasador.

Especificaciones para 320D/320D L

Capacidades de levantamiento de la pluma de alcance



Altura del punto de carga



Radio de carga sobre el frente



Radio de carga sobre el lado



Carga al alcance máximo

Pluma: alcance (HD)

Cucharón: ninguno

Tren de rodaje: estándar

Brazo: R2.5B1 (HD)

Zapatas: garra triple de 600 mm

Levantamiento pesado: activado

		1,5 m		3,0 m		4,5 m		6,0 m		7,5 m				m
7,5 m	kg											*4.850	*4.850	5,59
6,0 m	kg							*5.400	4.550			*4.450	3.600	6,83
4,5 m	kg					*6.800	*6.800	*5.850	4.400	4.550	3.050	*4.350	3.000	7,57
3,0 m	kg					*8.550	6.250	6.250	4.150	4.450	2.950	4.050	2.650	7,96
1,5 m	kg					9.250	5.750	6.000	3.900	4.300	2.850	3.900	2.550	8,05
Línea a nivel del suelo	kg					9.000	5.500	5.800	3.750	4.250	2.750	4.000	2.600	7,86
-1,5 m	kg			*11.650	10.450	8.950	5.500	5.750	3.700			4.350	2.850	7,35
-3,0 m	kg			*13.250	10.650	9.050	5.600	5.850	3.750			5.300	3.450	6,46
-4,5 m	kg					*7.150	5.850					*6.200	5.150	4,98

Pluma: alcance (HD)

Cucharón: Ninguno

Tren de rodaje: Largo

Brazo: R2.9B1 (HD)

Zapatas: garra triple de 700 mm

Levantamiento pesado: activado

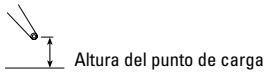
		1,5 m		3,0 m		4,5 m		6,0 m		7,5 m				m
7,5 m	kg							*4.600	*4.600			*4.000	*4.000	6,15
6,0 m	kg							*5.000	*5.000			*3.700	*3.700	7,28
4,5 m	kg							*5.500	5.000	*5.150	3.500	*3.650	3.100	7,98
3,0 m	kg					*8.000	7.250	*6.300	4.750	5.350	3.400	*3.700	2.850	8,35
1,5 m	kg					*9.700	6.700	*7.100	4.500	5.200	3.250	*3.950	2.700	8,44
Línea a nivel del suelo	kg			*6.350	*6.350	*10.600	6.400	7.100	4.300	5.100	3.150	*4.350	2.750	8,26
-1,5 m	kg	*6.800	*6.800	*11.050	*11.050	*10.700	6.300	7.000	4.200	5.100	3.100	4.850	3.000	7,78
-3,0 m	kg	*11.700	*11.700	*14.150	12.350	*10.000	6.350	7.050	4.250			5.700	3.500	6,94
-4,5 m	kg			*11.250	*11.250	*8.100	6.600					*6.100	4.900	5,60

* Indica que la carga está limitada por la capacidad hidráulica de levantamiento y no por la carga de equilibrio.

Las cargas anteriores cumplen con la norma de clasificación ISO 10567:2007 para la capacidad de levantamiento de la excavadora hidráulica. No exceden el 87 % de la capacidad de levantamiento hidráulico ni el 75 % de la carga límite de equilibrio. De las capacidades de levantamiento antes indicadas, hay que deducir el peso de todos los accesorios de levantamiento. Las capacidades de levantamiento se basan en la máquina sobre una superficie de apoyo firme y uniforme. El uso de un punto del accesorio de la herramienta para manipular o levantar objetos podría afectar el desempeño de levantamiento de la máquina.

Consulte siempre el Manual de Operación y Mantenimiento apropiado para obtener información específica del producto.

Capacidad de levantamiento de la pluma de alcance SLR para 320D L



Altura del punto de carga



Radio de carga sobre el frente



Radio de carga sobre el lado



Carga al alcance máximo

Pluma: Alcance

Cucharón: Ninguno

Tren de rodaje: alcance súper largo

Brazo: 6,28 m

Zapatas: garra triple de 700 mm

Levantamiento pesado: desactivado

		1,5 m		3,0 m		4,5 m		6,0 m		7,5 m		9,0 m		10,5 m		12,0 m		13,5 m				m			
12,0 m	kg																				*1.300	*1.300	10,35		
10,5 m	kg																					*1.200	*1.200	11,66	
9,0 m	kg																*2.000	1.950				*1.150	*1.150	12,66	
7,5 m	kg														*2.150	*2.150	*2.150	1.950				*1.100	*1.100	13,41	
6,0 m	kg														*2.300	*2.300	*2.250	1.900	*1.850	1.500		*1.100	*1.100	13,96	
4,5 m	kg														*2.700	*2.700	*2.500	2.300	*2.350	1.800	*2.250	1.450	*1.150	*1.150	14,34
3,0 m	kg					*4.700	*4.700	*5.800	*5.800	*4.300	*4.300	*3.500	*3.500	*3.000	2.800	*2.700	2.200	*2.500	1.750	2.300	1.400	*1.150	*1.150	14,54	
1,5 m	kg							*6.750	6.500	*5.150	4.500	*4.000	3.350	*3.350	2.600	*2.950	2.050	*2.650	1.650	2.250	1.350	*1.200	1.150	14,60	
Línea a nivel del suelo	kg					*2.050	*2.050	*4.700	*4.700	*5.800	4.050	*4.450	3.050	*3.650	2.400	*3.150	1.900	2.600	1.550	2.200	1.250	*1.300	1.100	14,49	
-1,5 m	kg	*2.100	*2.100	*2.750	*2.750	*4.650	*4.650	*6.250	3.800	*4.800	2.850	3.800	2.250	3.050	1.800	2.550	1.500	2.150	1.250	*1.400	1.150			14,22	
-3,0 m	kg	*2.850	*2.850	*3.550	*3.550	*5.200	*5.200	*6.450	3.650	4.750	2.750	3.700	2.150	3.000	1.750	2.500	1.450	2.100	1.200	*1.500	1.200			13,79	
-4,5 m	kg	*3.700	*3.700	*4.450	*4.450	*6.100	5.500	*6.450	3.650	4.700	2.700	3.650	2.100	2.950	1.700	2.500	1.400					*1.700	1.250	13,17	
-6,0 m	kg	*4.550	*4.550	*5.450	*5.450	*7.250	5.600	*6.300	3.650	4.700	2.700	3.650	2.100	2.950	1.700	2.500	1.450					*2.000	1.400	12,34	
-7,5 m	kg	*5.500	*5.500	*6.600	*6.600	*7.600	5.800	*5.850	3.800	*4.700	2.750	3.700	2.150	3.050	1.800								*2.550	1.650	11,24
-9,0 m	kg			*8.000	*8.000	*6.550	6.100	*5.150	3.950	*4.150	2.900	*3.300	2.300										*2.900	2.100	9,79
-10,5 m	kg							*3.900	*3.900	*3.000	*3.000												*2.800	*2.800	7,80

* Indica que la carga está limitada por la capacidad hidráulica de levantamiento y no por la carga de equilibrio.

Las cargas anteriores cumplen con la norma de clasificación ISO 10567:2007 para la capacidad de levantamiento de la excavadora hidráulica. No exceden el 87 % de la capacidad de levantamiento hidráulico ni el 75 % de la carga límite de equilibrio. De las capacidades de levantamiento antes indicadas, hay que deducir el peso de todos los accesorios de levantamiento. Las capacidades de levantamiento se basan en la máquina sobre una superficie de apoyo firme y uniforme. El uso de un punto del accesorio de la herramienta para manipular o levantar objetos podría afectar el desempeño de levantamiento de la máquina.

Consulte siempre el Manual de Operación y Mantenimiento apropiado para obtener información específica del producto.

Equipos estándar para 320D/320D L

Los equipos estándar pueden variar. Consulte a su distribuidor Cat para obtener detalles.

ESTRUCTURA SUPERIOR

Sistema eléctrico

Alternador de 80 amperios

Bocina de señalización/advertencia

Luz (una) montada en la caja de almacenamiento

Motor de arranque de 8 kW

MOTOR

Baterías (2 × 900 cca)

Bujía

C6.6 con tecnología ACERT™

Capacidad de altitud de 3.000 m sin reducción de potencia

Capacidad de circuito auxiliar (bomba auxiliar y válvulas)

Capacidad de válvulas apilables para la válvula principal (máximo tres válvulas)

Capacidad del dispositivo de control de bajada de la pluma y del brazo

Cerraduras en las puertas y trabas en las tapas

Circuito de recuperación de la pluma y del brazo

Circuito hidráulico de desplazamiento recto

Contrapeso

Control automático de velocidad del motor de un toque para velocidad baja en vacío

Cáncamo de remolque en bastidor básico

Dispositivo de bajada de la pluma para retroceso

Dos velocidades de desplazamiento

Enlace de datos Cat con capacidad de E.T.

Espejos retrovisores (parte derecha del bastidor, parte izquierda de la cabina)

Filtro de aire de sello radial

Filtros de combustible 4 (4 micrones)

Freno de estacionamiento de la rotación automática

Interruptor de parada del motor secundario

Núcleo del condensador tipo fijo para aire acondicionado

Paquete de enfriamiento para alta temperatura

Pared de acero entre el motor y el compartimiento de la bomba

Product Link: 321

Radiador de la aleta de onda con espacio para permitir la limpieza

Separador de agua en la tubería de combustible con filtro de combustible de 4 micrones con indicador de nivel de agua

Sistema de seguridad Cat de una sola llave

Tren de rodaje

Protecciones de la rueda loca y de la cadena de la sección central

Válvula de amortiguación de la rotación inversa

Válvula hidráulica auxiliar (una)

Válvula reductora de corrimiento de la pluma

Válvula reductora de corrimiento del brazo

ESTACIÓN DEL OPERADOR

Cabina

Aire acondicionado de dos niveles (automático) con descongelador

Alfombra de piso lavable

Antena y mazo de cables (sin altavoces de la radio)

Asiento con suspensión, con respaldo inferior ajustable de cuatro formas con consola ajustable integrada

Cabina presurizada (ventilación de filtrado positivo)

Capacidad de instalación de dos pedales adicionales

Cenicero y encendedor

Cinturón de seguridad retráctil (dos pulgadas de ancho)

Espacio utilitario para revistas

Gancho para ropa

Iluminación interior

Limpia/lavaparabrisas superior montado en el pilar

Montaje de radio (tamaño DIN)

Montaje para dos altavoces estéreo (dos ubicaciones)

Palanca neutral (de traba) para todos los controles

Palancas universales de la palanca de control

Parabrisas delantero con posibilidad de apertura con dispositivo de asistencia

Parabrisas delantero laminado y otras ventanas templadas

Parabrisas inferior removible con soporte de almacenamiento dentro de la cabina

Pedales de control de desplazamiento con palancas manuales removibles

Portadocumentos

Portavasos

Posabrazos ajustables

Tablero de interruptores de arranque

Tragaluz de metal con posibilidad de apertura

Ventana de puerta superior corrediza

Ventana trasera con salida de emergencia

Ventilación de filtración positiva

Vidrio del limpiaparabrisas delantero dividido 70/30

Monitor

Estado de la máquina, código de error y ajuste de modalidad de la herramienta

Información de advertencia, información de cambios de filtros/fluidos y hora de trabajo

Modalidad económica

Pantalla de idiomas: pantalla gráfica a todo color

Reloj de tiempo completo

Revisión de niveles de aceite hidráulico, aceite y refrigerante del motor durante el arranque

Los equipos optativos pueden variar. Consulte a su distribuidor Cat para obtener detalles.

VARILLAJE DELANTERO

Brazo R2.5B1 de servicio pesado para pluma de alcance de servicio pesado
Brazo R2.9B1 de servicio pesado para pluma de alcance de servicio pesado
Configuración de alcance súper largo (solo para 320D L)
Pluma de alcance de servicio pesado de 5,7 m (con luz lateral izquierda)
Varillaje del cucharón de la familia B1

CADENAS

Zapatas con garras triples de 600 mm
Zapatas con garras triples de 700 mm

SISTEMA HIDRÁULICO

Modalidad de levantamiento

MOTOR

Enchufe auxiliar de arranque
Juego de arranque para tiempo frío, 2 baterías adicionales

ESTACIÓN DEL OPERADOR

Convertidor (2 enchufes, máx. 10 A)
Luz de la cabina

Excavadoras Hidráulicas 320D/320D L con Motor C6.6

Para obtener más información sobre los productos Cat, los servicios del distribuidor y las soluciones de la industria, visítenos en el sitio Web www.cat.com

© 2012 Caterpillar Inc.

Todos los derechos reservados

Los materiales y las especificaciones están sujetos a cambio sin previo aviso. Las máquinas que aparecen en las fotografías pueden incluir equipos adicionales. Consulte a su distribuidor Cat para conocer las opciones disponibles.

CAT, CATERPILLAR, SAFETY.CAT.COM, sus respectivos logotipos, el color "Caterpillar Yellow" y la imagen comercial de "Power Edge", así como la identidad corporativa y de producto utilizadas en el presente, son marcas registradas de Caterpillar y no pueden utilizarse sin autorización.

ASHQ6799 (06-2012)
(Traducción: 07-2012)
(Latinoamérica)

