

860SJ BRAZOS TELESCÓPICOS

Plataforma

- Plataforma de soporte bajo de 0,91 m x 2,44 m
- Entrada lateral con barra deslizante intermedia
- Operación multifunciones
- Mando para tracción y dirección totalmente proporcional accionado con el pulgar
- Mando para el brazo principal y la oscilación totalmente proporcional
- Selector de velocidad variable para el brazo inferior, extensión telescópica y rotación de la plataforma
- Velocidad lenta seleccionable en las funciones de desplazamiento y elevación y de oscilación
- Brazo articulado para mejor alcance de 1,83 m
- Giro de la plataforma propulsado de 180 grados
- Panel luminoso en la consola de la plataforma con indicación del estado de la máquina ¹
- Sistema de detección de carga
- Cable de corriente alterna a la plataforma

Accionamiento y transmisión

- Motor diesel Deutz D2011L04 (46 Kw)
- Sistema de advertencia/apagado de avería del motor ²
- Cubiertas de fibra de vidrio tipo ala de gaviota
- Bandeja del motor extraíble
- Silenciador de tipo amortiguador de chispas
- Control ADE[®], sistema electrónico de diseño avanzado
- Transmisión de tracción hidrostática
- Bocina

Equipamiento funcional y accesorios

- Luz y alarma de inclinación de 4 grados
- Ruedas de tacos rellenas de foam de 18 - 625
- Chasis de anchura fija (no se necesitan ejes extensibles)
- Bomba para la detección de carga en el brazo
- Estribos de elevación/sustentación
- Contador de horas de funcionamiento
- Interruptor selector en el control de la base con cierre de llave
- Cubeta para las herramientas en la plataforma
- Alimentación auxiliar de 12 V CC

Opciones disponibles

- Plataforma de soporte bajo de 0,91 m x 1,83 m
- Entrada lateral con puerta giratoria hacia dentro
- Conducto de aire de 13 mm a la plataforma
- Tracción en las cuatro ruedas
- Ruedas de tacos rellenas de foam de 15 - 625
- Eje frontal oscilante
- Generador de 4.000 W a bordo
- Paquete SkyPower[®], generador de 7.500 W a bordo
- Paquete SkyWelder[®] con soldador de 250 amperios en la plataforma ³
- Paquete Nite-Bright[®] con luces montadas en la plataforma ⁴
- Equipo de remolque ⁵
- Alarma de movimiento
- Paquete de alarma ⁶
- Paquete de luces ⁷
- Luces delanteras y traseras
- Luz ámbar intermitente
- Conectores y enchufes
- Equipo para condiciones adversas ⁸
- Refrigeración del aceite hidráulico
- Silenciador del purificador catalítico
- Cubeta para accesorios angular



¹ Consta de indicadores luminosos en la consola de control de la plataforma para mostrar averías del sistema, nivel de combustible bajo, luz de inclinación y estado del interruptor de pedal.

² Alarmas de aviso de presión de aceite baja y temperatura del refrigerante alta con apagado activado/desactivado por el analizador.

³ Disponible si está integrado con el paquete SkyPower[®].

⁴ Consta de seis luces de 40 vatios, cuatro montadas en la plataforma giratoria y dos montadas en la plataforma.

⁵ Sólo disponible con tracción de dos ruedas en los modelos 800S y 860SJ.

⁶ Incluye alarma de advertencia de movimiento y luz ámbar intermitente.

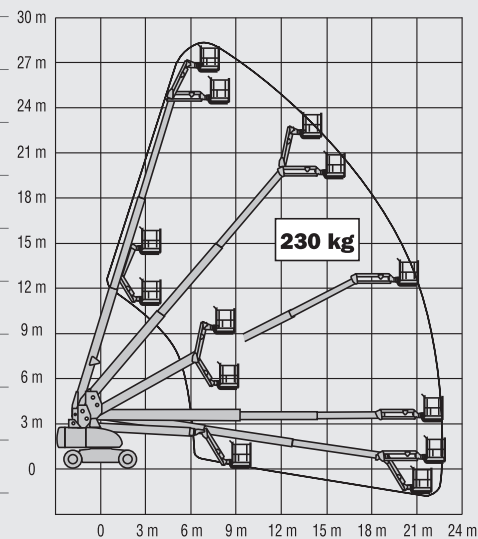
⁷ Incluye luces de trabajo y luces delanteras y traseras montadas en la plataforma.

⁸ Incluye cubierta para la consola, limpiaparabrisas para la plataforma y fuelles para cilindros

860SJ

BRAZOS TELESCÓPICOS

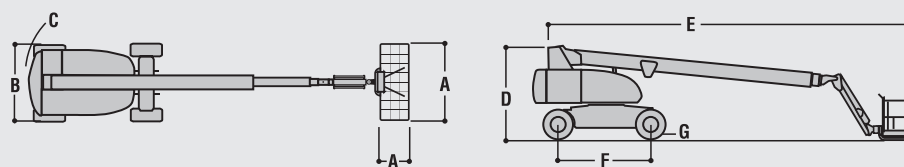
Altura de Plataforma	26,21 m
Alcance Horizontal	22,86 m
Giro (continuos)	360°
Capacidad sin restricción	230 kg
Giro de plataforma (hidráulico)	180°
Plumín – Longitud total	1,83 m
Plumín – Grado de articulación	130° (+70°/-60°)
A. Tamaño de plataforma	0,91 m x 2,44 m
B. Anchura total (Ejes Plegados)	2,49 m
C. Giro de cola (en posición de trabajo)	1,42 m
D. Altura de almacenaje	3,05 m
E. Longitud total	12,19 m
F. Distancia entre ejes	3,05 m
G. Distancia al suelo	0,30 m
Peso total ¹	17.200 kg
Presión máxima sobre el suelo	6,5 kg/cm ²
Velocidad de traslación 4 x 2 x 2	5,6 km/h
Velocidad de traslación 4 x 4 x 2	5,6 km/h
Pendiente superable 4 x 2 x 2	30%
Pendiente superable 4 x 4 x 2	45%
Ruedas	18 - 625 Rellenas de foam
Oscilación del eje	0,20 m
Radio de giro – interno	3,66 m
Radio de giro – externo	6,86 m
Motor diesel - Deutz D2011L04 ²	46 kW
Capacidad del tanque de combustible	117 L
Tanque de hidráulico	235 L
Alimentación auxiliar	12V DC



JLG Industries, Inc. es líder en diseño y fabricación de equipos de acceso, servicios complementarios y accesorios.

JLG cuenta con fábricas en los Estados Unidos, Francia, Rumanía, China y Bélgica. Los clientes de Europa, de los Países escandinavos, África y Oriente Medio disponen de una red de servicios comerciales y de venta de la máxima calidad.

JLG es una compañía de Oshkosh Corporation.



¹ Ciertas opciones o normativas de cada país pueden aumentar el peso y/o dimensiones.
² Con EGR.

De acuerdo con su política de mejora continua de sus productos y servicios, JLG se reserva el derecho de modificarlos sin previo aviso. Toda la información recogida en el presente documento es meramente indicativa. Algunas opciones o estándares nacionales pueden aumentar el peso indicado. Algunas especificaciones pueden variar en cumplimiento de las normativas propias de cada país o al añadir un equipamiento adicional.