



Bobcat®

T250

Cargadoras compactas



Especificaciones de la máquina

Carga nominal	1168 kg
Carga de vuelco	3338 kg
Capacidad de la bomba - T250	80,2 l/min
Capacidad de la bomba - T250H	151 l/min
Alivio del sistema en los acopladores rápidos	22,4-23,1 MPa
Velocidad de desplazamiento máx.	10,6 km/h

Motor

Marca/Modelo	Kubota / V3800-DI-T-E3
Carburante / Refrigerante	Diésel / Agua
Potencia	58 kW
Par a 1500 RPM (SAE J1995 bruto)	298 Nm
Número de cilindros	4
Cilindrada	3769 cm ³
Capacidad del depósito de carburante	98,4 l

Pesos

Peso operativo, T250	4240 kg
Peso operativo, T250H	4260 kg

Mandos

Dirección del vehículo	Dirección y velocidad controlados mediante dos palancas manuales
Sistema hidráulico de elevación e inclinación de la cargadora	Pedales o Sistema de mando de alta tecnología (ACS) independientes
Auxiliar delantero (estándar)	Interruptor eléctrico en la palanca manual derecha

Sistema de transmisión

Transmisión	Bombas de pistones hidrostáticos en tándem infinitamente variables que accionan dos motores hidrostáticos completamente reversibles
-------------	---

Equipamiento de serie

Asiento de suspensión ajustable	Autonivelación del cucharón
Bob-Tach™, bastidor	Instrumentación
Sistema Bobcat de bloqueo interfuncional (BICS)	Seguro de los brazos de elevación
Cabina del operador Deluxe	Luces de trabajo delanteras y traseras
Incluye un revestimiento de espuma, ventanas laterales, superior y trasera	Freno de estacionamiento
Portón frontal con limpiaparabrisas	Cinturón de seguridad
Puerta de la cabina	Bana de seguridad
Circuito hidráulico delantero proporcional controlado eléctricamente	Turbocompresor con apagachispas homologado
Parada del sistema hidráulico/motor	Orugas de - goma - 450 mm
* Estructura protectora contra el vuelco (ROPS) - conforme a los requerimientos de la SAE-J1040 e ISO 3471, y estructura protectora contra la caída de objetos (FOPS) conforme a los requerimientos de la SAE-J1043 e ISO 3449, Nivel I	Certificación CE

Opciones

Tablero de instrumentos Deluxe	Sistema de control avanzado (ACS)
Hidráulico, Bob-Tach™	Mandos manuales de alta tecnología (AHC)
Cabina cerrada con calefacción	Controles de joysticks seleccionables (SJC)
Acondicionador de aire	Suspensión de rodillos

Implementos

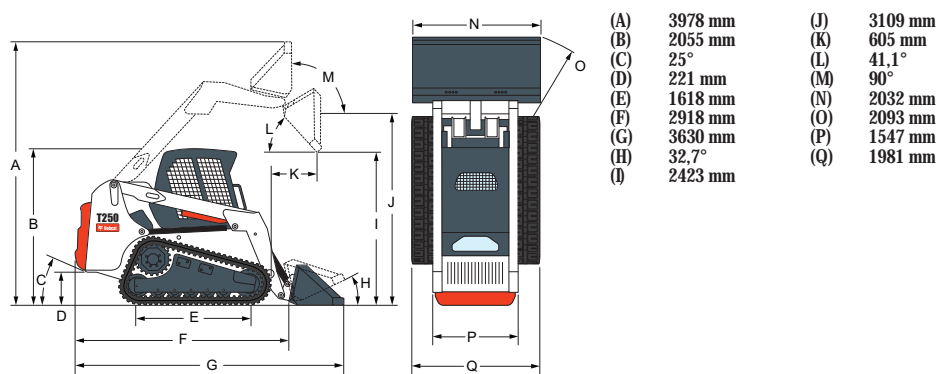
Hoja dózer orientable
Baredora orientable*†
Ahoyador
Retroexcavadora
Hoja niveladora
Desbrozadora de cuchillas
Cucharones
Trituradora de residuos vegetales*
Cucharón 4 x 1
Bomba de homigón*
Cizalla hidráulica*
Hoja transplantadora
Hoja dózer*
Dumper
Grapa agrícola
Niveladora hidráulica*
Martillo hidráulico**
Grapa industrial
Explanadora
Rastrillo hidráulico
Cuchara homigonera*
Horquilla portapalets - estándar
Horquilla portapalets - hidráulica
Fresadora*
Estabilizadores traseros
Escarificador
Turbina quitanieves*
Desenrollador de césped*
Nivelador rotativo*
Esparcidora
Descepadora*
Superdisco decapador
Baredora con cajón colector
Enganche de 3 puntos
Rotocultivador
Tilt-Tach™
Orugas, acero
Transplantador de árboles*
Rueda compactadora
Zanjadora
Horquilla universal
Bastidor universal
Compactador vibrante
Conjunto de aspersores
Disco sierra
Baredora de cerdas

*Necesita módulo de control de implementos.

**El uso de estos implementos en la cargadora requiere el montaje de un conjunto para aplicaciones especiales que consiste en una puerta de cabina de 12 mm y cristales superior y trasero en Lexan de 6 mm.

†Aspersor de agua opcional.

Dimensiones



www.bobcat.eu